



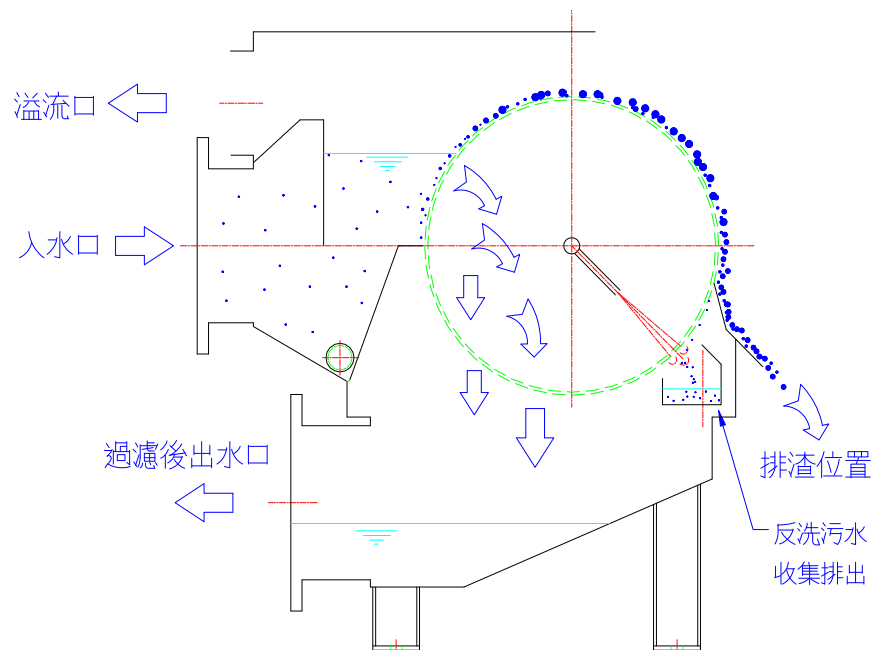
重力式滾筒篩網

型號 ARS

說明：

此機型為一連續式之固液分離過濾器等，且分離後之固型物在經過初步脫水後以刮板刮除即可非常容易清理，殘餘的雜質則經一排由內向外清洗之噴嘴沖洗使篩網恢復乾淨及過濾功能。

不銹鋼製之滾筒篩網是以三角線環繞焊接在支撐條上，平滑面向外，三角尖向筒內，如此在反洗時能非常容易就清洗乾淨，並提供非常穩定且壽命極長之連續過濾功能。



工作原理：

原水由滾筒後方之入水口進入在緩衝槽內滿溢至過濾滾筒上開始進行過濾，大於開口縫之雜質被阻擋在外側表面，而通過之水即自然落下，經下方收集後由出水口排出，滾筒以減速機及馬達帶動緩慢旋轉，使表面之雜質逐漸被帶離水面，多餘的水份會逐漸落下。

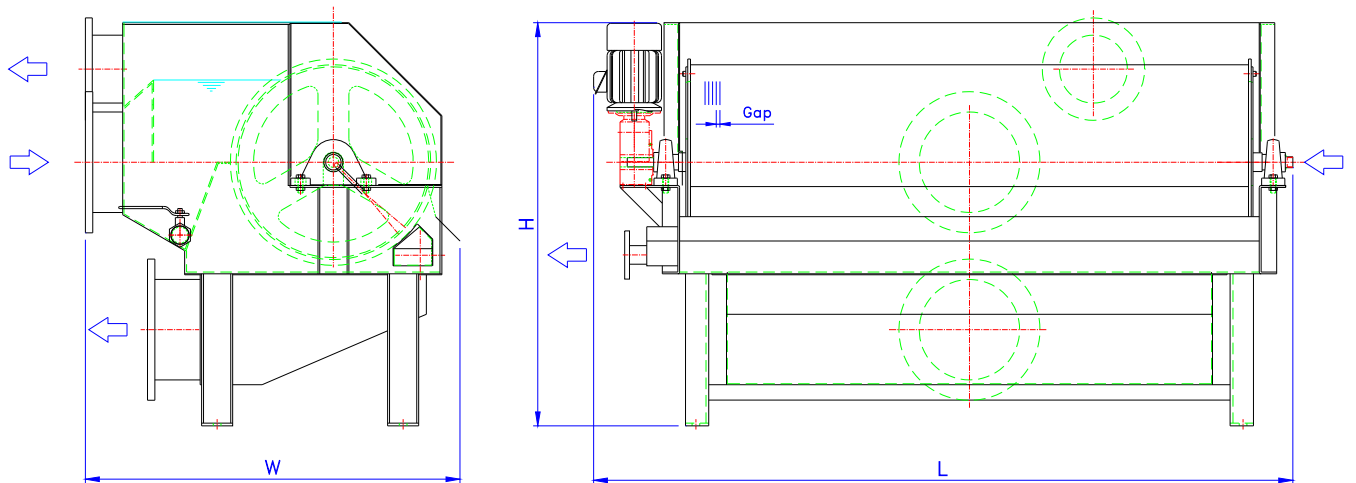
當雜質隨滾筒轉至前方時經刮刀刮除離開滾筒，此時之雜質即可很容易集中處理，經刮除之表面及縫內殘留之細渣在轉至清洗區時，會有一排清洗噴嘴由內向外將濾網噴洗乾淨，反洗後之污水由一收集盒集中由側面排出。

經以上動作不斷運轉即可達到連續過濾 - 排渣 - 清洗之完整過濾功能。

若過濾器產生故障使水位不斷上升超過上限時水即由上方之溢水口排出，並會觸發警示開關通知維修。

各機型規範表：

機種	開縫寬度 (mm)						馬達 HP	清洗水量 L/min	重量 KGs
	0.25	0.5	1.0	1.5	2.0	3.0			
	清水過濾流量 (m3/h)								
ARS-47-45	21	37	59	99	142	182	1/4	25	250
ARS-47-65	31	53	86	143	204	263	1/2	35	300
ARS-47-100	47	82	132	220	315	404	3/4	45	350
ARS-47-150	70	123	198	330	472	606	3/4	55	400
ARS-63-60	44	82	154	186	228	280	1/2	30	450
ARS-63-90	66	122	230	279	340	420	3/4	40	600
ARS-63-125	91	170	320	385	470	580	3/4	50	750
ARS-63-180	132	245	460	555	680	840	1	70	900
ARS-63-200	146	273	511	617	755	933	1	90	1100
ARS-96-100	95	177	321	420	505	619	2	45	1100
ARS-96-125	119	221	401	526	631	774	2	50	1200
ARS-96-150	143	265	481	631	757	929	2	55	1350
ARS-96-180	172	319	578	757	908	1115	2	70	1500
ARS-96-200	191	354	642	841	1009	1239	2	90	1600



機型尺寸表(單位: mm)

機種	L	W	H
ARS-47-45	795	975	845
ARS-47-65	995	975	845
ARS-47-100	1345	975	845
ARS-47-150	1845	975	845
ARS-63-60	1190	1370	1310
ARS-63-90	1490	1370	1310
ARS-63-125	1840	1370	1310
ARS-63-180	2390	1370	1310
ARS-63-200	2590	1370	1310
ARS-96-100	1635	1700	1610
ARS-96-125	1885	1700	1610
ARS-96-150	2135	1700	1610
ARS-96-180	2435	1700	1610
ARS-96-200	2635	1700	1610



產業及應用:

- 工業廢水
- 生活廢水
- 蔬果清洗廢水
- 屠宰場清洗廢水
- 食品產業
- 製糖業
- 造紙業
- 化工及石化產業



ARS-63-180-G1 實機外型