



微壓式弓型過濾篩網

機種名稱 **ASS-P**



工作原理

原水由上方入口進入，經過整流後由噴射口以微壓噴出至篩網上方表面順流而下，以微壓噴出可以迫使更多的液體強制通過篩網並將雜質向下推動使其逐漸掉落至下方雜質收集口後排出。

通過篩網之清水則受重力而自然落下後在篩網背部之出水口排出。

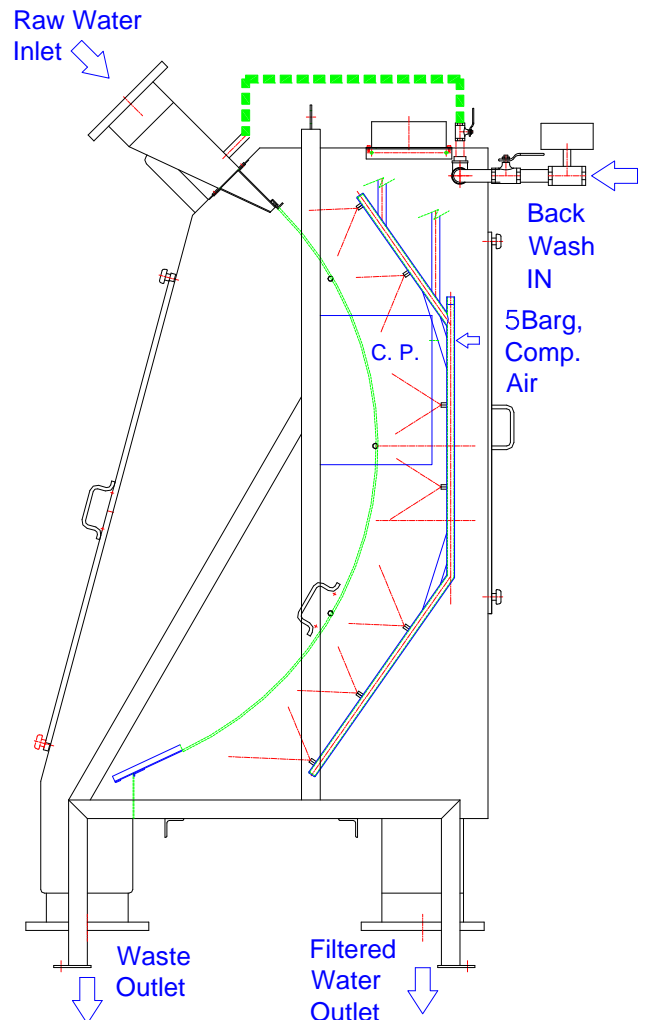
自動清洗之噴水管在篩網背部，當時間設定到達時入水閥門打開，以數個高壓水柱沖洗篩網，且噴水管會左右橫移，清洗完全無死角。

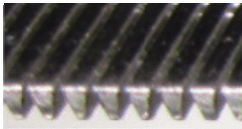
清洗時間到達後清水控制閥門關閉，噴水管則橫移至側邊後停止，待下一次設定時間到達後繼續動作。

說明:

此型過濾器是作為液 – 固分離之過濾器中結構簡單且最符合經濟效益之微壓式過濾器。

能處理高 S.S. 之液體，將大部份水中細小固體由水中分離，最小篩網可細至 40 micron，且特殊之三角型篩網結構及滑順之流路能確保表面不容易阻塞，保持有效的過濾，分離後之固體非常容易集中處理。





優點:

- 分離效果佳.
- 使用壽命長.
- 體積小、水量大.
- 低維護, 運作安靜.
- 分離精度高, 可分離至 0.04mm(40 micron)..
- 阻塞機會低, 且具自動清洗功能.
- 濾網可更換..
- 可提供材質- SS304/316/316L 或其他指定的材質.



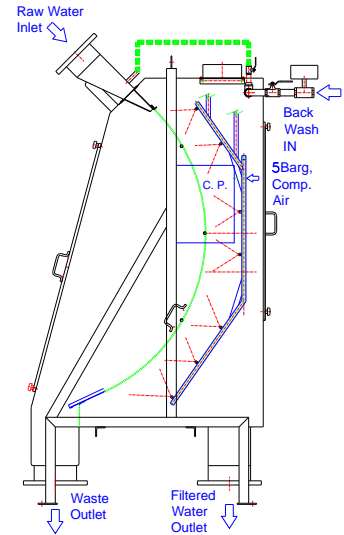
Coanda-Effect

應用:

- | | | |
|---|--|---|
| <ul style="list-style-type: none"> ● 紙漿及造紙工業 <ul style="list-style-type: none"> ■ 紙漿過濾. ■ 碎木片洗滌. ■ 篩屑. ■ 纖維回收. ■ 白水過濾. ■ 紙漿濃縮. ■ 脫墨清洗. ■ 紙屑 | <ul style="list-style-type: none"> ● 化學製程 <ul style="list-style-type: none"> ■ 有機或無機漿料 ● 紡織業 <ul style="list-style-type: none"> ■ 去除固體纖維 ● 公用/事業廢水 <ul style="list-style-type: none"> ■ 前處理 ■ 沉砂脫水 | <ul style="list-style-type: none"> ● 製藥 ● 澱粉製造業 ● 食品/海鮮/家禽業 <ul style="list-style-type: none"> ■ 清洗用水過濾 ■ 副產品回收 ■ 工廠廢水 ● 啤酒廠/釀造工業 ● 製糖工業 |
|---|--|---|



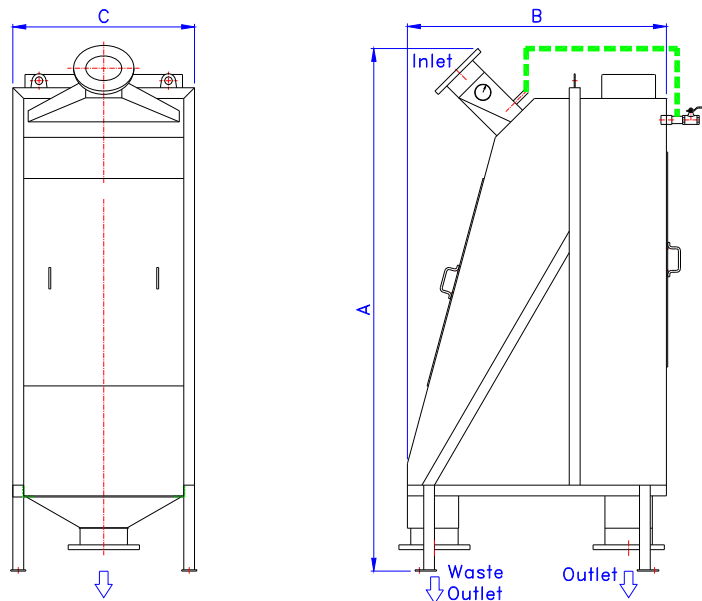
各機種規範



機種	縫開口 (mm)							
	0.05	0.10	0.15	0.25	0.3	0.50	1.0	1.5
	流量 (m3/h)							
ASS-P1	35	55	80	140	160	200	245	260
ASS-P2	70	110	160	280	320	400	490	520
ASS-P3	105	165	240	420	480	600	735	780

* 流量為清水測試之最大水量

尺寸



機種	A	B	C	入口 (inches)	出口 (inches)
ASS-P1	2450	1200	850	1-6"	8
ASS-P2	2450	1200	1700	2-6"	12
ASS-P3	2450	1200	2550	3-6"	14

Unit = mm